

# Dual port Modbus Gateway

## Modbus シリアル IF(RS232C/422/485)-LAN 変換器 (Aport-212)

- Gateway of Modbus/TCP to Modbus RTU/ASCII 変換アダプタ
- Slave RTU mode, Slave ASCII mode- Master RTU mode, Master ASCII mode をサポート。
- 高速シリアル通信 921600bps 可能, 15KV ESD 対応。
- 各種 Setup Utility (Remote Setup, Web, telnet) 添付。

### 特 徴

- LAN は 10/100Mbps オートネゴシエーション
- シリアルポートは 1200~921600Kbps 対応  
1CH:RS232C,RS422,RS485 選択 2CH:RS232C/485 選択
- 複数の動作モードをサポート  
Modbus Gateway: Slave RTU, Slave ASCII, Master RTU, Master ASCII  
Serial to Ethernet Gateway : TCP server, TCP Client
- Web, Telnet, Serial でも設定可能
- 電源 DC9V~40V

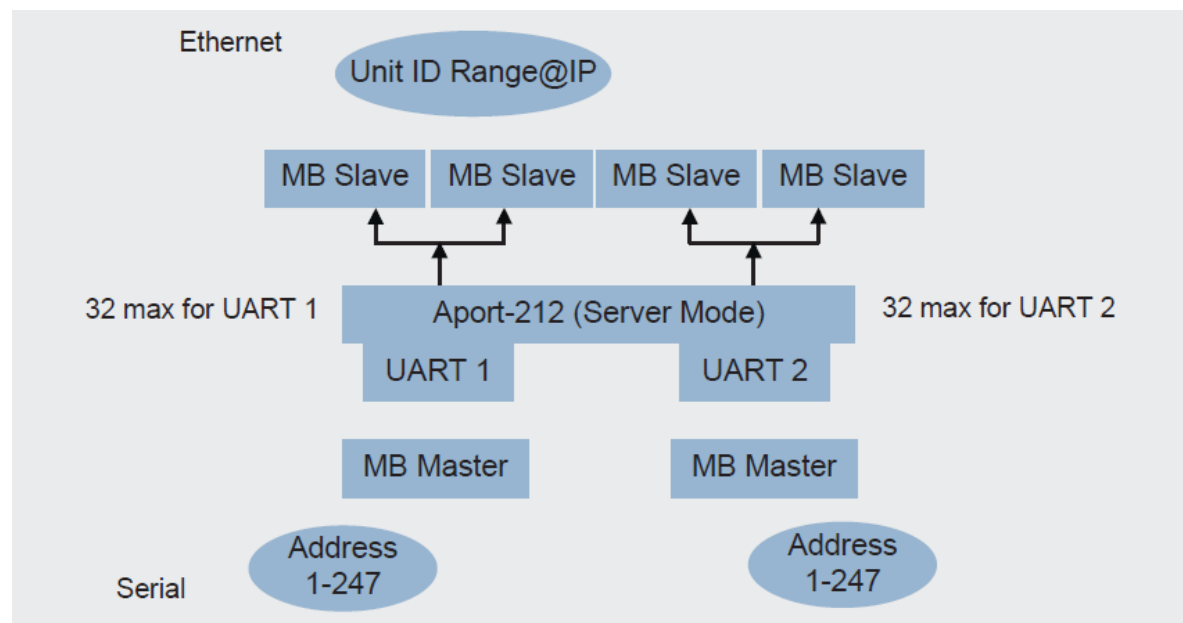
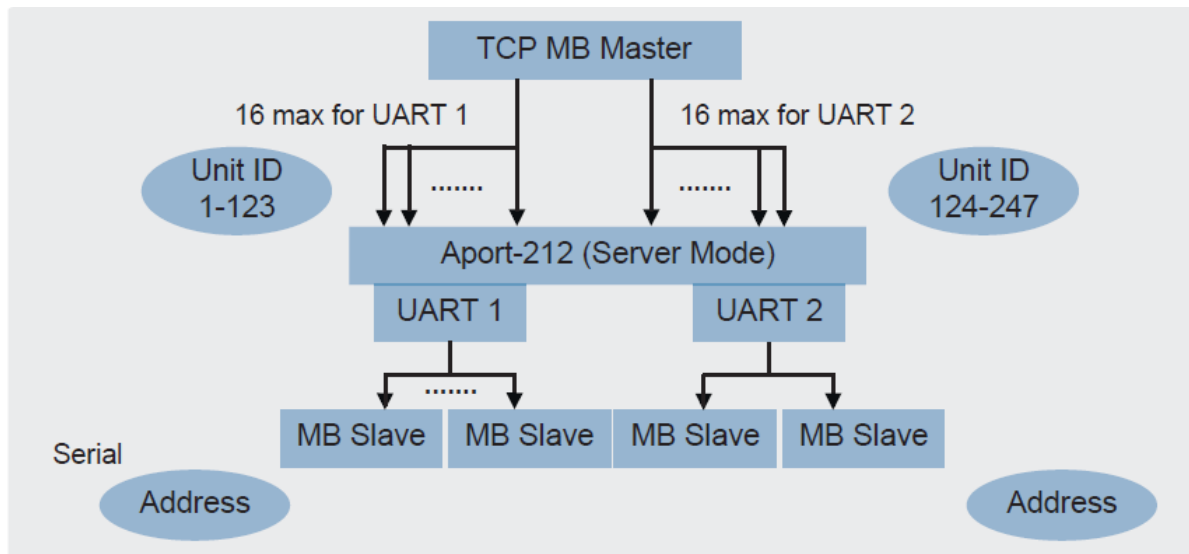
外 観 図



### 仕 様

ネットワーク インターフェ イス	LAN	10/100BASE-T(RJ-45) オートネゴシエーション	
	Protocol	TCP,UDP,HTTP,Telnet,IP,ICMP,ARP	
	IP Addressing	Static IP,DHCP	
ネットワーク オペレーションモード	動作モード (選択)	Modbus Gateway: Slave RTU, Slave ASCII, Master RTU, Master ASCII Serial to Ethernet Gateway : TCP server, TCP Client	
シリアル インターフェ シウ	CH1	RS232C/422,485(選択)	
	CH2	RS232C/485(選択)	
	コネクタ	D-sub-9(male)	
	信号線	RS232C	Tx,Rx,CTS,RTS,DTR,DSR,RI,DCD,GND
		RS485	Dx+,DTx-,GND
		RS422	Tx+,Tx-,Rx+,Rx-,GND
	通信条件	ボーレート	: 1200bps ~ 921600bps
パリティ		: 無、偶数、奇数、Mark,space	
データ bit		: 5,6,7,8	
ストップ bit		: 1,1.5,2bits	
環境温度	動作温度	0℃~70℃	
	保存温度	-20℃~85℃	
電源	入力	DC9V ~40V (ACアダプタ又は直接 DC 入力)	
サイズ	78mm(W) x 108mm(H) x 25mm(D)		
その他	CE/FCC 規格適合,RoHS 指令準拠、DIN レール取付アダプタ別売。		

## 利用事例



**各種組み込みカスタムボードの開発及び Win-CE, Linux, iTRON のポータリング受託開発も承っておりますので、弊社営業へ問い合わせください。**

\*評価用の貸出し器を用意しています。問い合わせください。

社名および商品名は各社の商標または登録商標です。本仕様は改良のため予告なく変更することがあります。

開発・製造元

**ジョイントリンク株式会社 (Jointlink Co., Ltd.)**

〒101-0032 東京都千代田区岩本町 1-4-4 神田第4パーク B 8F

TEL 03-3866-8916 FAX 03-5825-8381

URL: [www.jointlink.co.jp/](http://www.jointlink.co.jp/)

担当: 松永 (matsunaga@jointlink.co.jp)

販売元